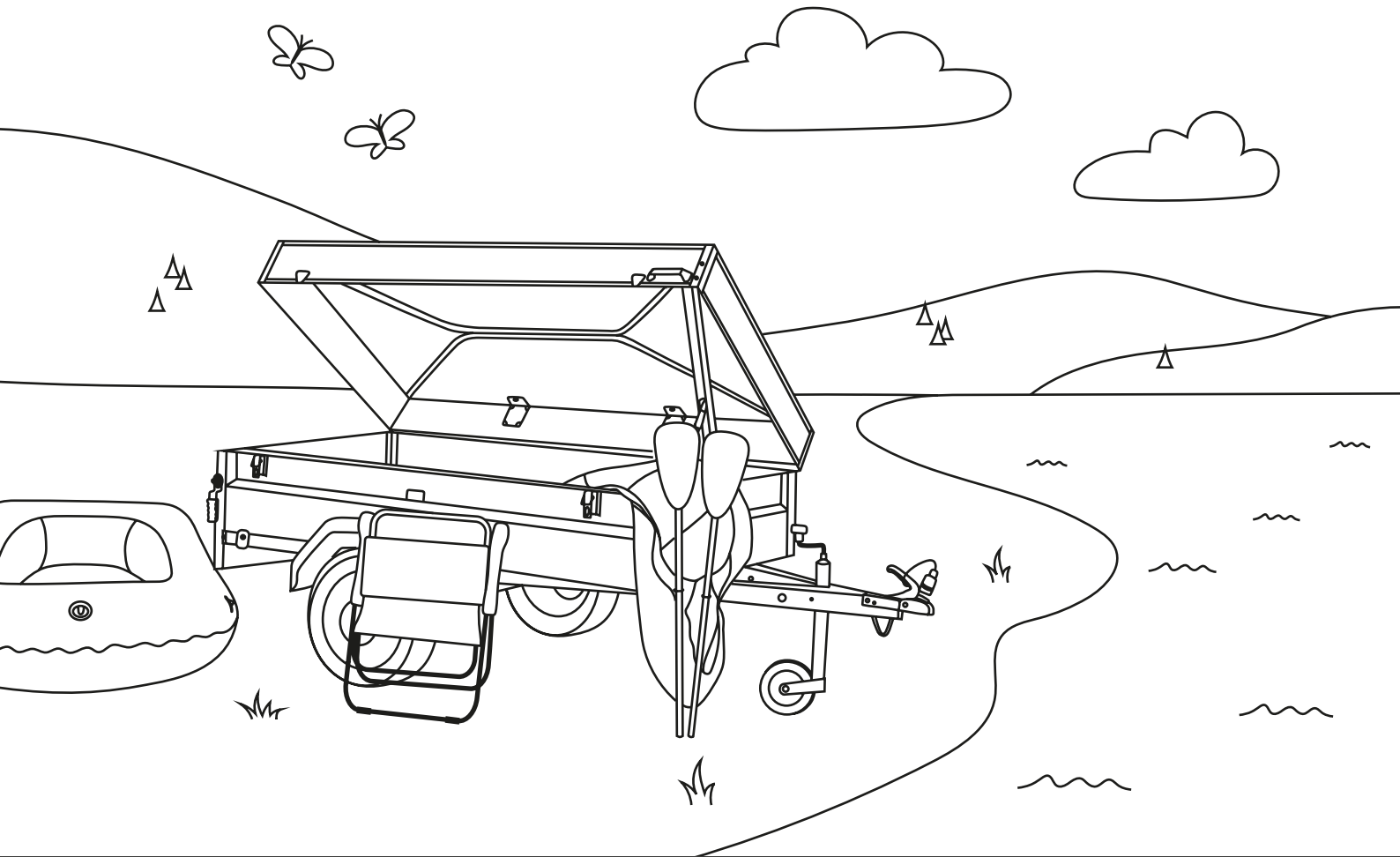
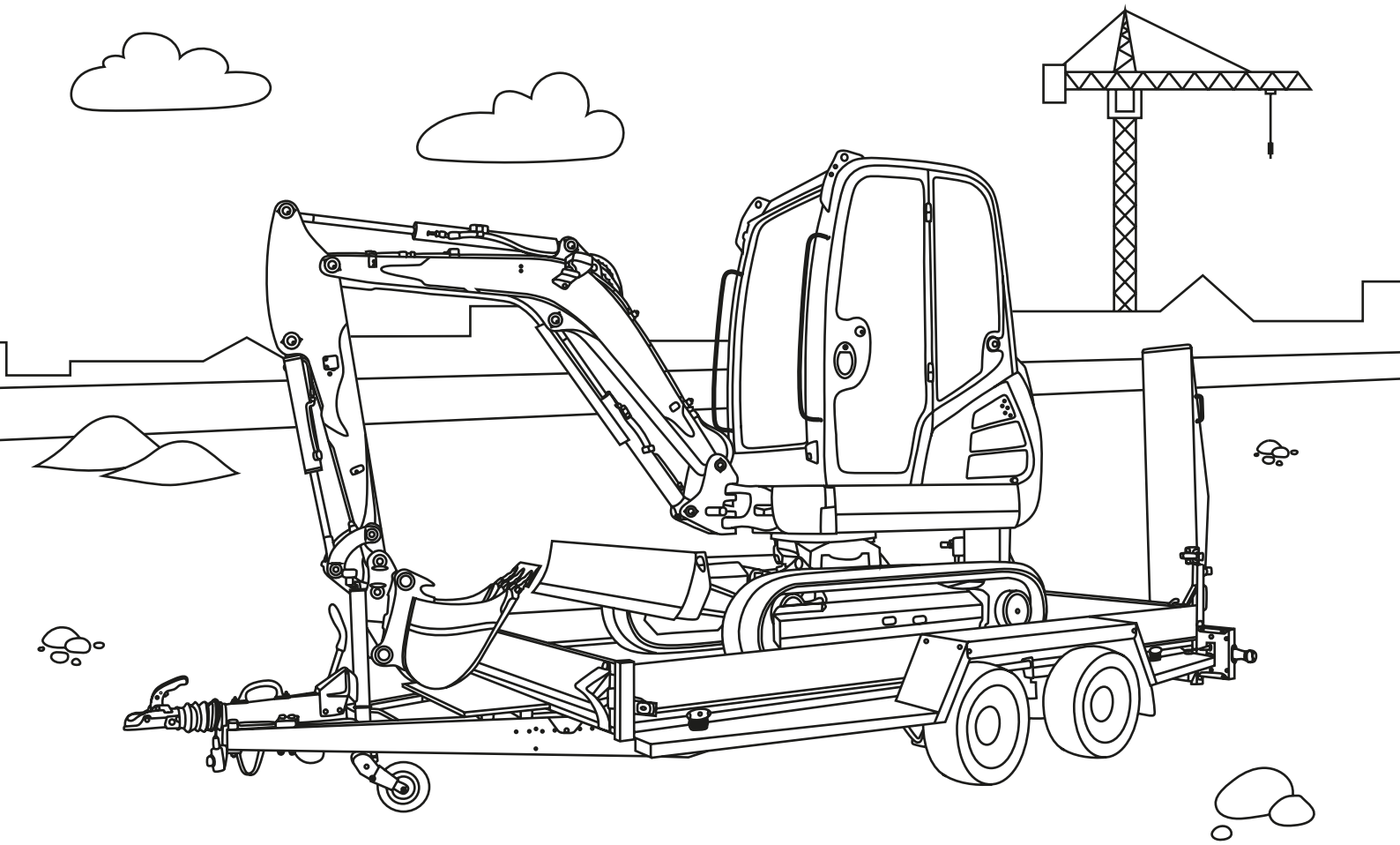


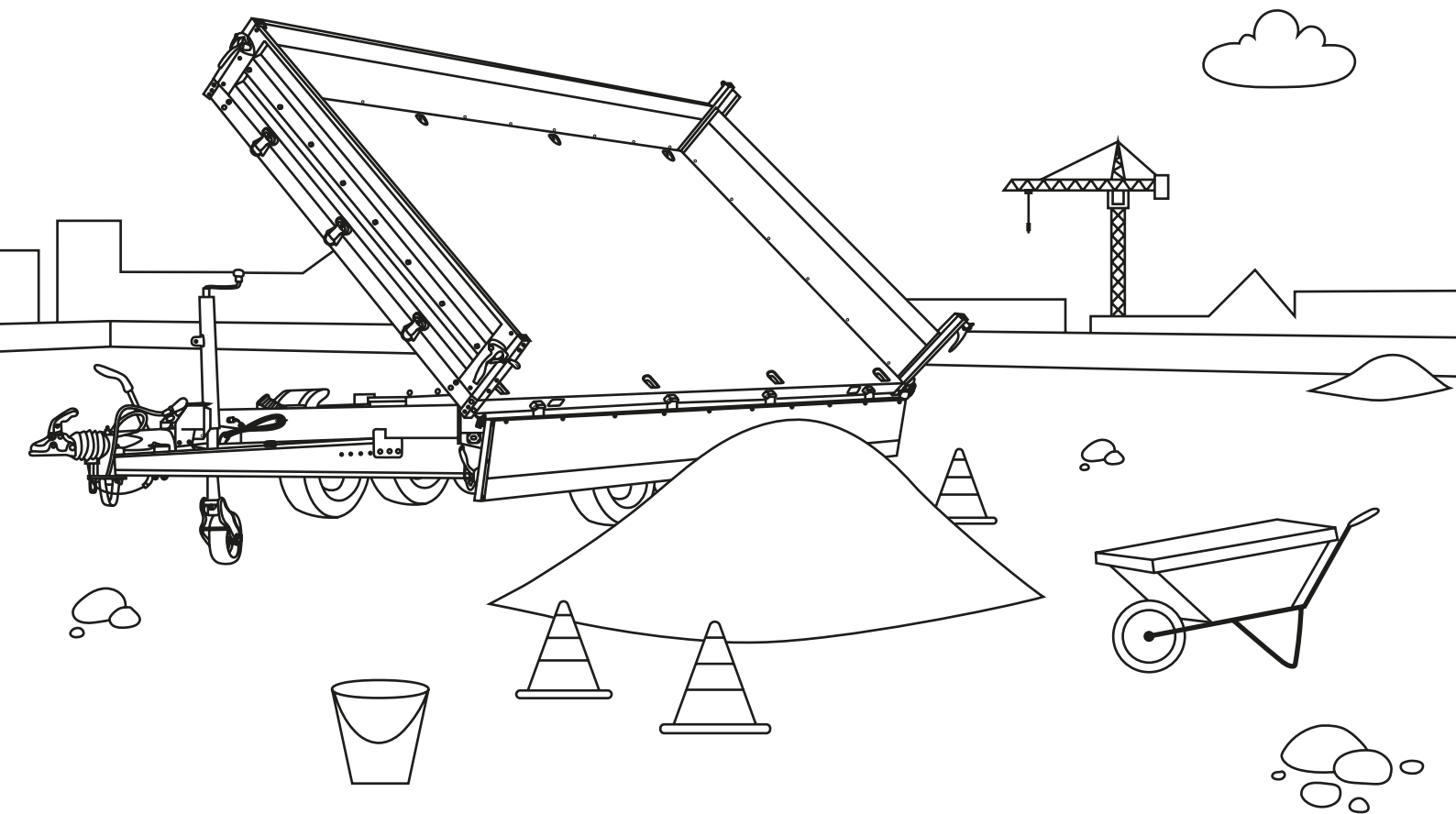
**Deckelanhänger: STEMA RETRO mit Dachzelt**



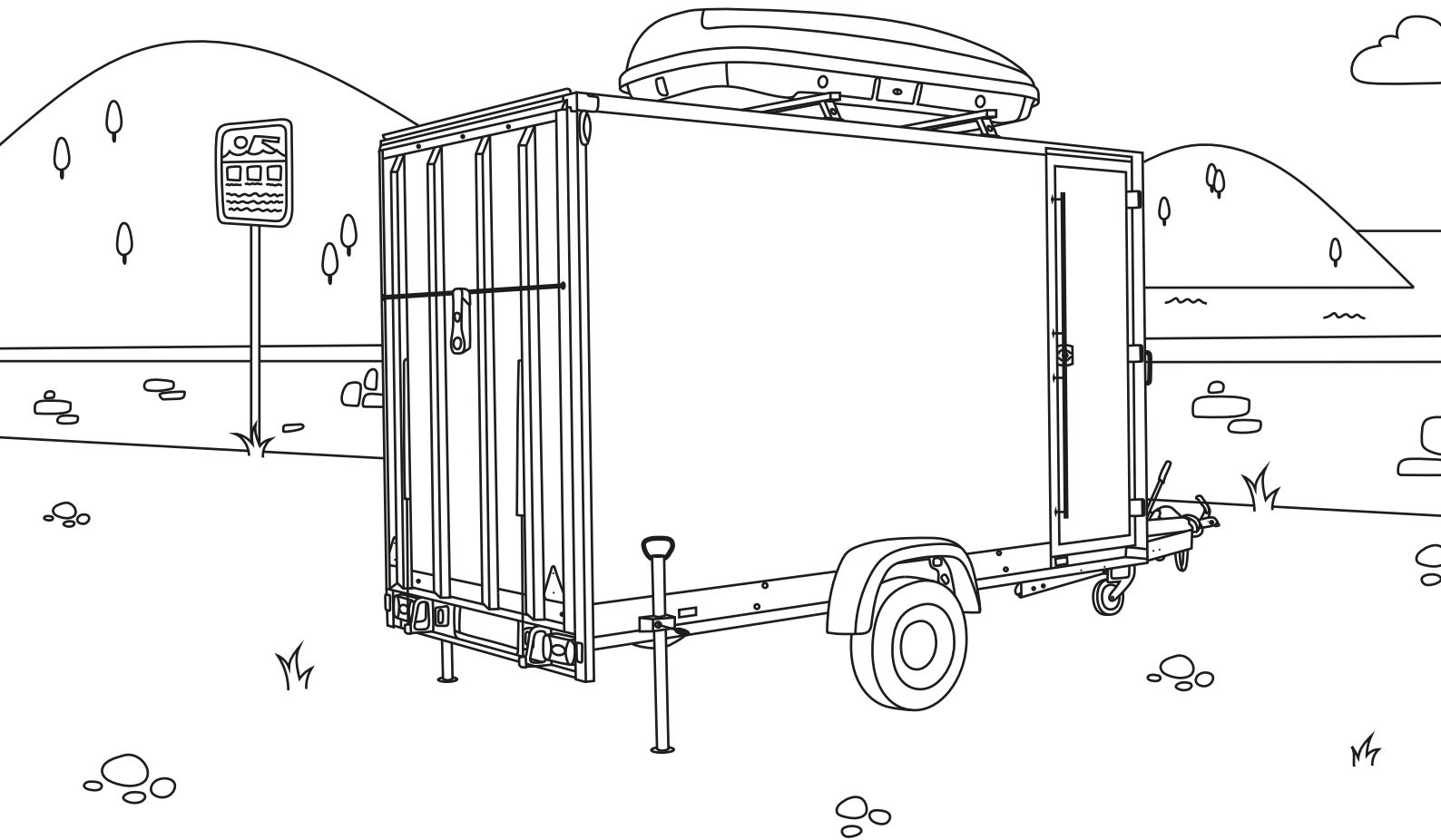
Deckelanhänger: Blue Man



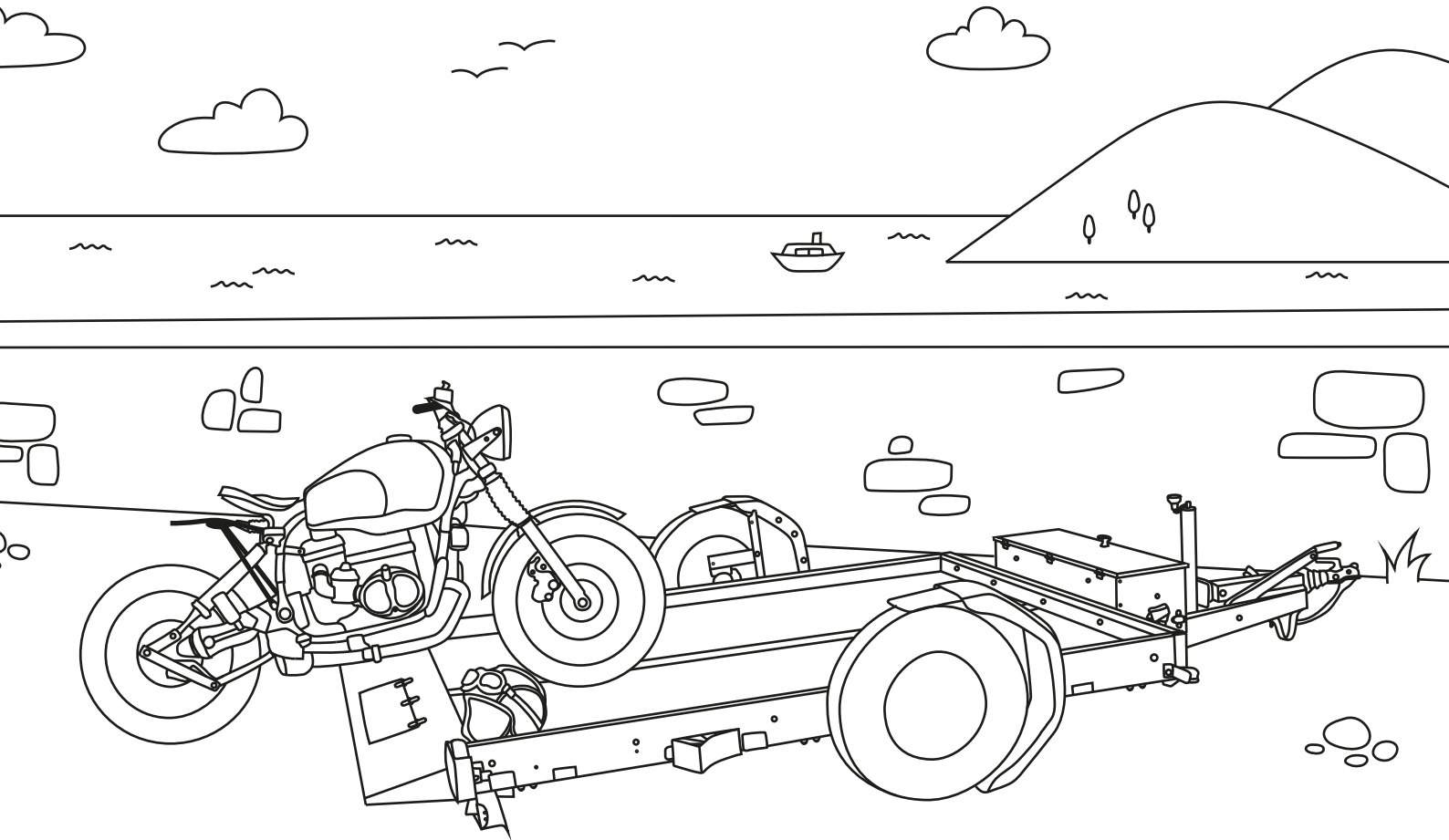
**Baumaschinentransporter: BAUMA**



Kipper: TRIUS



**Kofferranhänger: P-Box mit Dachbox**



Fahrzeugtransporter: WOM